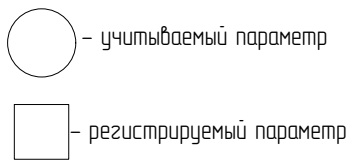
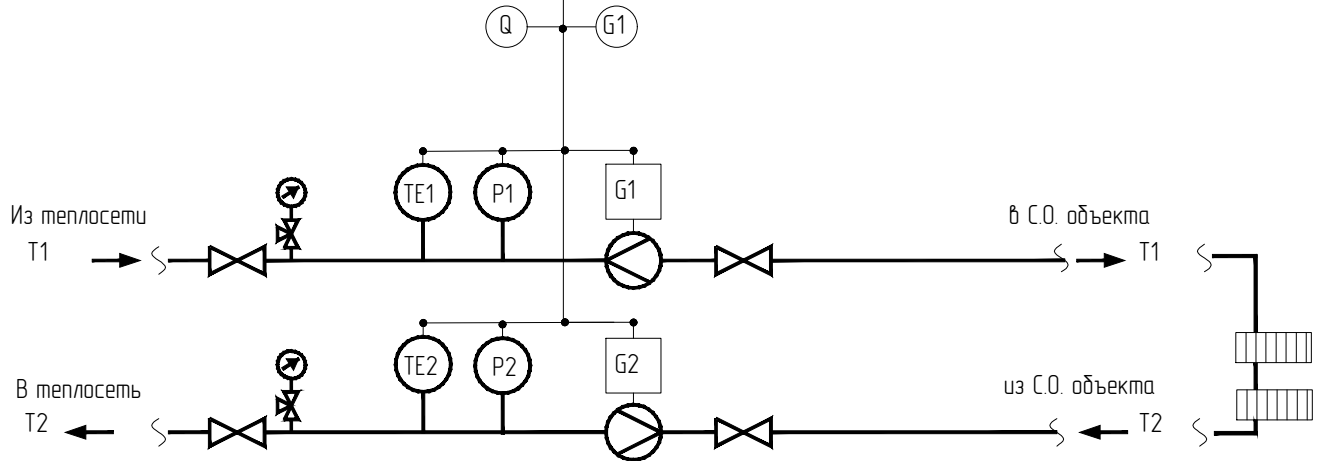


ВКТ-7-04										
ТВ 1					ТВ 2					
G1	G2	G3	G4	T1	T2	P1	P2	P3	P4	G

Алгоритм учёта:

$$Q_{от} = G_1(h_1 - h_2) + Q_{уп}$$

$$Q_{уп} = (G_1 - G_2)(h_1 - h_x \times b)$$



- h - энтальпия воды
- G - масса воды
- Q - тепловая энергия
- T - температура воды
- P - давление воды

Согласовано

Взам. инв.№

Подпись и дата

Инв.№ подл.

						4-ТМ				
						ЖСК "Берёзка". Московская обл., Коломенский р-он, п. Радужный, жилой дом №19				
Изм.	Кол. уч.	Лист	№ док.	Подп.	Дата					
ГИП		Пушкин П.В.				Узел учёта тепловой энергии и теплоносителя		Стадия	Лист	Листов
Исполнитель		Нагорная Н.М.				Функциональная схема узла учёта		РП		
								ООО "Размыслов-Град", г. Коломна		

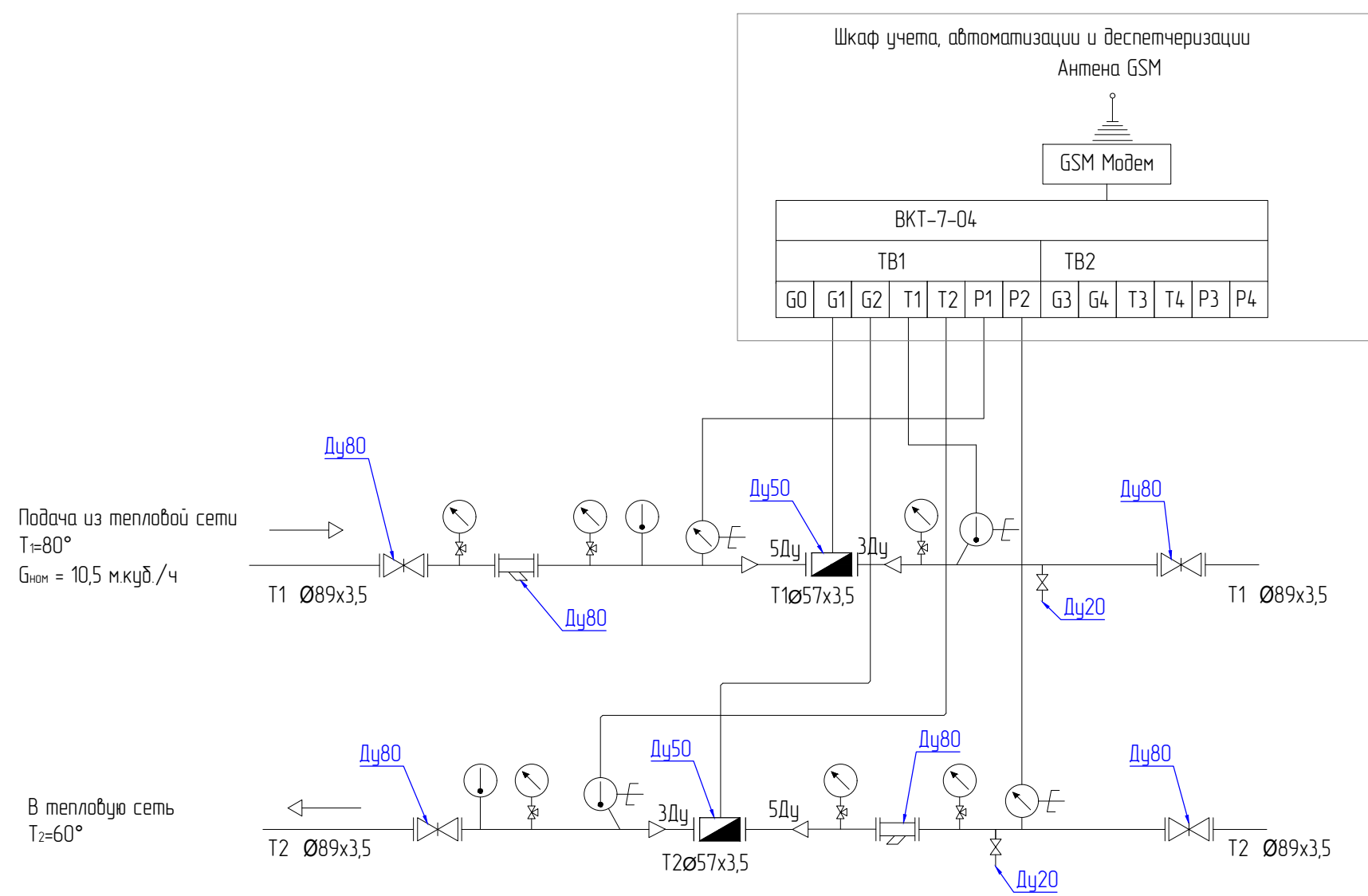


Копировал:

Формат А4

Согласовано

Инв.№ подл. Подпись и дата. Взам. инв.№

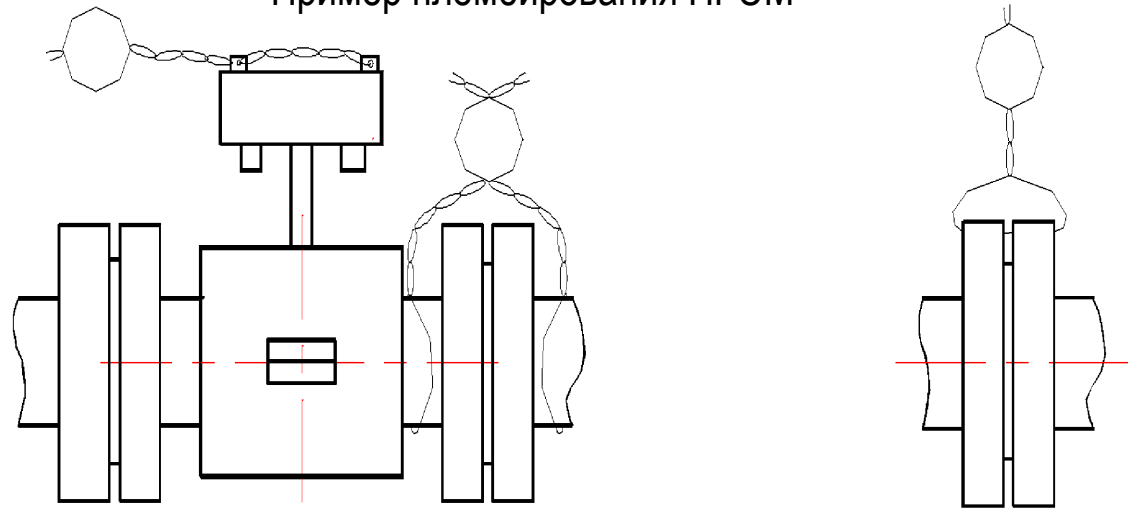


						4-ТМ		
						ЖСК "Берёзка". Московская обл., Коломенский р-он, п. Радужный, жилой дом №19		
Изм.	Кол. уч.	Лист	№ док.	Подп.	Дата			
ГИП						Узел учёта тепловой энергии и теплоносителя		
Исполнитель						РП		
Нагорная Н.М.						000 "Размышлов-Град", г. Коломна		
Принципиальная схема узла учёта								

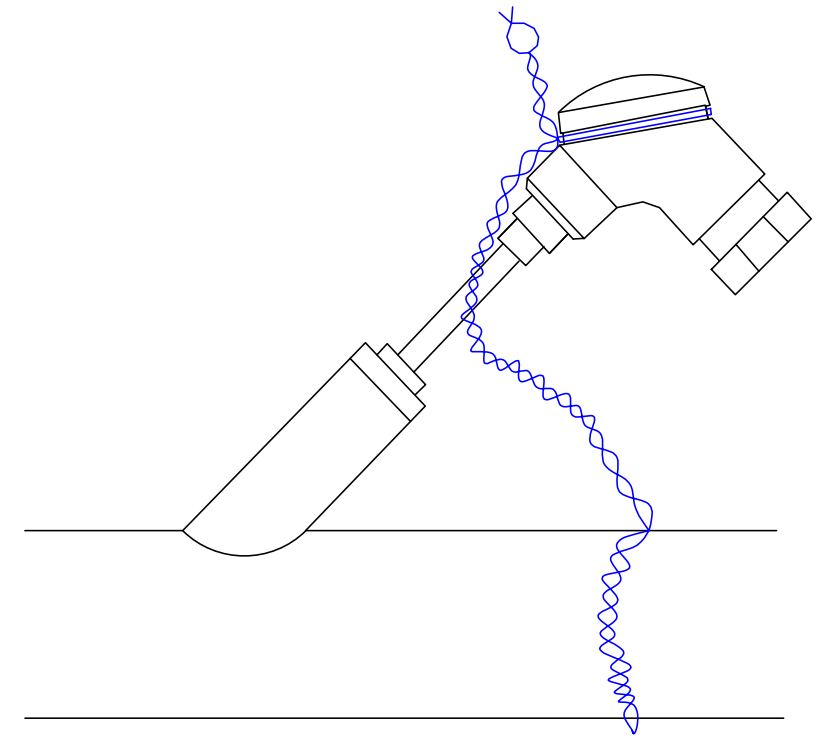
Копировал:

Формат А3

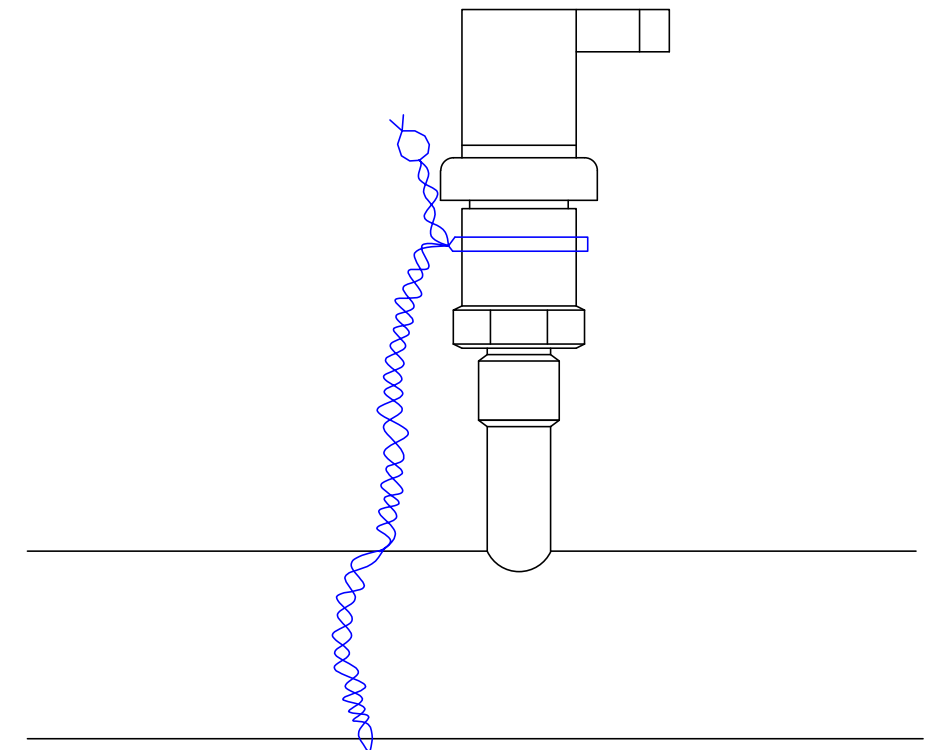
Пример пломбирования ПРЭМ



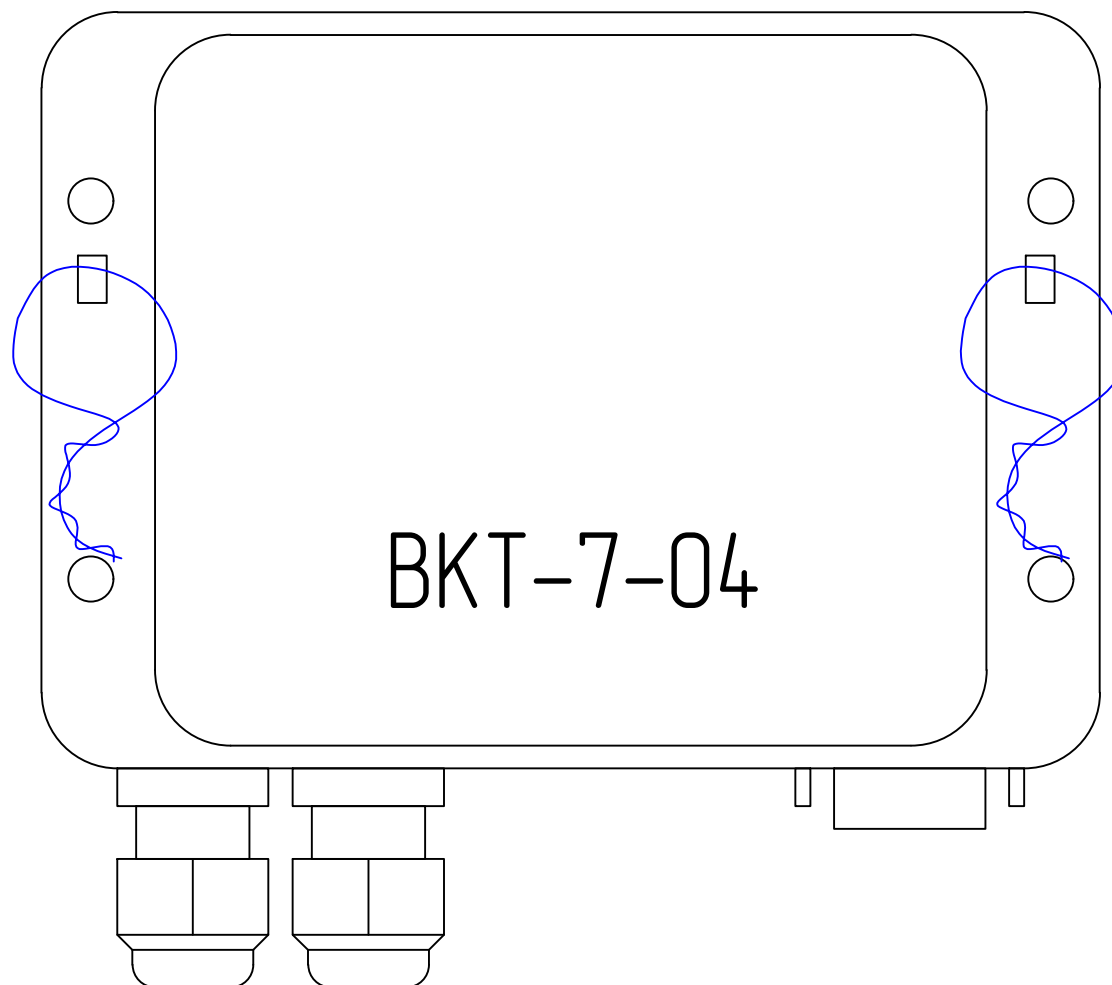
Пример пломбирования датчика температуры



Пример пломбирования датчика давления



Пример пломбирования ВКТ-7



Согласовано					
Инв.№ подл.	Подпись и дата	Взам. инв.№			

						4-ТМ			
						ЖСК "Березка". Московская обл, Коломенский р-он, п. Радужный, жилой дом №19			
Изм.	Кол. уч.	Лист	№ док.	Подп.	Дата	Узел учёта тепловой энергии и теплоносителя	Стадия	Лист	Листов
				<i>Пушкин П.В.</i>			РП		
Исполнитель				<i>Нагорная Н.М.</i>		Пример пломбирования оборудования	ООО "Размышлов-Град", г. Коломна		
							